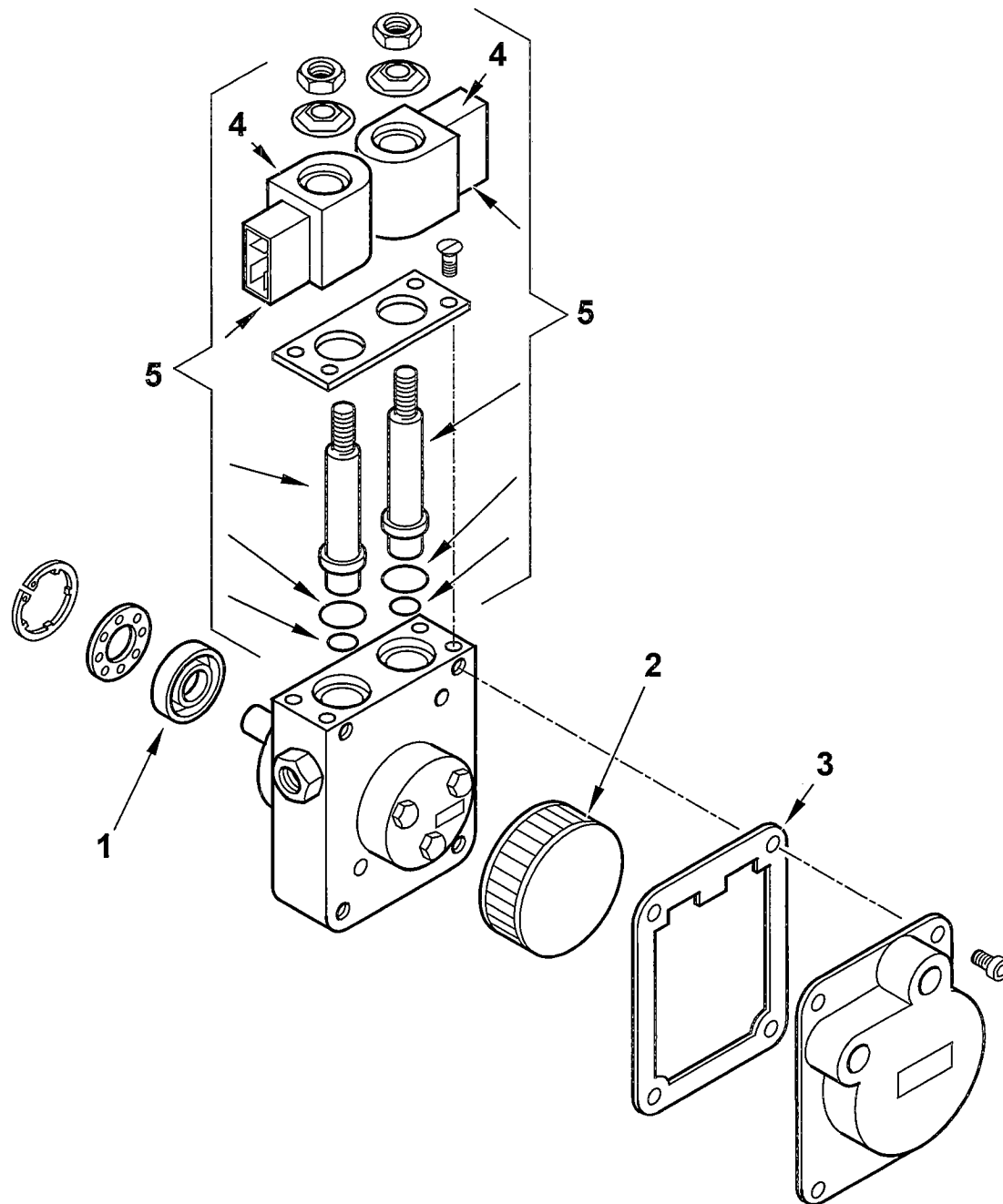


| Поз | Артикул | Наименование | Заводской № |
|-----|------------|----------------------------|-------------|
| 1 | 0013030228 | Головка горелки | |
| 2 | 0013030113 | Воздушная заслонка | |
| 3 | 0013030209 | Подпорная шайба | |
| | 0016010064 | Электрод | |
| 4 | 0005140255 | Кабель розжига | |
| 5 | 0013030230 | Ствол форсунки | |
| 6 | 0013010004 | Крыльчатка | |
| 7 | 0013010027 | Стекло | |
| 8 | 30770 | Фотодатчик Siemens QRB1B | |
| 9 | 0013030219 | Трубка | |
| 10 | 0005020057 | Трансформатор | |
| 11 | 0005130130 | Штекер | |
| 12 | 23527 | Цоколь автомата | |
| 13 | 0005030012 | Крышка | |
| 14 | 0005030101 | Автомат горения LMO 24.111 | |
| 15 | 0005010131 | Мотор 100 Вт/220 В | |
| | 95068 | Конденсатор | |
| 16 | 0005130016 | Штекер | |
| 17 | 0005010132 | Втулка (мотор FHP) | |
| | 0005010100 | Втулка (мотор SIMEL) | |
| 18 | 0005060003 | Насос Suntec AT3V 45C | |
| 19 | 23519 | Штекер | |
| 20 | 0013030055 | Ниппель | |
| 21 | 0013030070 | Гибкий патрубок | |
| 22 | 19098 | Ниппель | |
| | 0005070237 | Фильтр ж/т | |
| | 95048 | Патрон фильтра | |
| 23 | 95099 | Прокладка | |

| Поз | Артикул | Наименование | Заводской № |
|-----|------------|------------------------------|-------------------|
| 24 | 0005130051 | Штекер | |
| 25 | 0005130052 | Штекер | |
| 26 | 0013030246 | Крышка | |
| 27 | 50413 | Прокладка | |
| 28 | 8013030004 | Фланец | |
| 29 | 0005040001 | Сервопривод Conectron LKS120 | |
| 30 | 0005130043 | Штекер | |
| 31 | 0005130075 | Штекер | |
| 32 | 13778 | Ниппель | |
| 33 | 17066 | Ниппель | |
| 34 | 146 | Шайба | |
| 35 | 0013010018 | Ось | |
| 36 | 0013030194 | Втулка | |
| 37 | 0016010058 | Винт регулировочный | |
| 38 | 29802 | Шпилька | |
| 39 | 0013010035 | Эксцентрик | |
| 40 | 0013010019 | Шестигранник | ≤ BLT000009381118 |
| | 0013010129 | Шестигранник | ≥ BLT000009381119 |
| 41 | 0005140054 | Кабельный ввод | |
| 42 | 0005180033 | Сальник | ≤ BLT000009381118 |
| | 0005140783 | Кабельный ввод | ≥ BLT000009381119 |
| 43 | 5268 | Винт | ≤ BLT000009381118 |
| | 31473 | Винт | ≥ BLT000009381119 |
| 44 | 8013030190 | Опора | |
| 45 | 0013030201 | Панель передняя | |



| Поз | Артикул | Наименование | Заводской № |
|-----|------------|-------------------------------|-------------|
| 1 | 95089 | Сальник насоса | |
| 2 | 0004050030 | Фильтр насоса | |
| 3 | 0004050049 | Прокладка | |
| 4 | 95116 | Соленоид насоса | |
| 5 | 0004050100 | Комплект сердечников клапанов | |

| Поз | Артикул | Наименование | Заводской № |
|-----|---------|--------------|-------------|
| | | | |
| | | | |
| | | | |
| | | | |